

4

3

2

1

THIS DRAWING IS UNPUBLISHED
VERTRAULICHE UNVERÖFFENTLICHE ZEICHNUNG

RELEASE FOR PUBLIKATION
FREI FUER VERÖFFENTLICHUNG
,2000

MATED WITH:
PASSEND ZU:

LOC
AI

DIST
-

REVISIONS
ÄNDERUNGEN

P

LTR

DESCRIPTION
BESCHREIBUNG

DATE

DWN

APVD

© COPYRIGHT 2000

BY AMP INCORPORATED

ALL RIGHTS RESERVED
ALLE RECHTE VORBEHALTEN

PROJEKT NR.

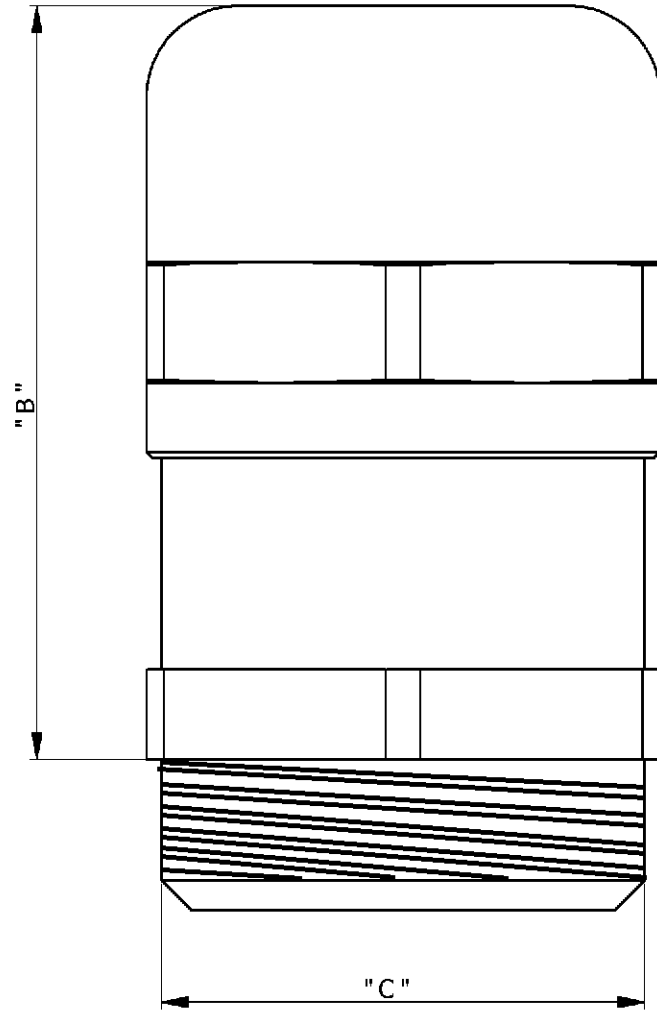
A3

REVISED PER ECO-11-010801

25MAY11

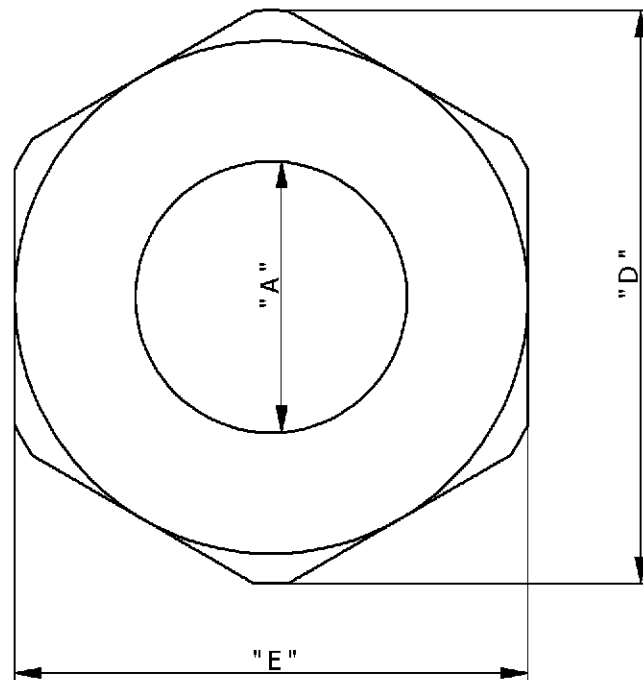
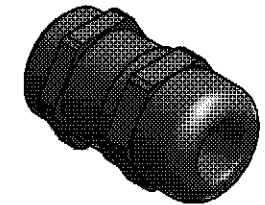
HMR

MM



① CABLE DIAMETER RANGE

② THREAD SIZE



1-6	HUT.M16.P	4-8	27,5	M16	22	20
2-0	HUT.M20.P	6-12	28	M20	26,5	24
2-5	HUT.M25.P	10-14	35	M25	32	29
3-2	HUT.M32.P	13-18	40	M32	40	36
4-0	HUT.M40.P	18-25	41	M40	50,5	46
5-0	HUT.M50.P	22-32	49,5	M50	60	55
PN	ORDERING TEXT	① A	B	② C	D	E
DIMENSIONS (mm)						

THIS DRAWING IS A CONTROLLED DOCUMENT FOR AMP INCORPORATED. IT IS SUBJECT TO CHANGE AND THE CONTROLLING ENGINEERING ORGANIZATION SHOULD BE CONTACTED FOR THE LATEST REVISION. DIESES ZEICHNUNGSDOKUMENT WIRD DURCH AMP INCORPORATED KONTROLLIERT. ÄNDERUNGEN, DIE DEM TECHNISCHEN FORTSCHRITT DIENEN, SIND VORBEHALTEN. DEM JEWEILS LETZTGÜLTIGEN ÄNDERUNGSSTAND ERFAHREN SIE AUF ANFRAGE.

DIMENSIONS: DIMENSIONEN: mm	TOLERANCES UNLESS OTHERWISE SPECIFIED: ALLGEMEINTOLERANZEN
	n. ISO 8013 - n. ISO 2768 - m H-E n. DIN 16901- 140
MATERIAL	FINISH / OBERFLÄCHE / FARBE

DWN	27.03.2006
JS	
CHK	27.03.2006
TS	
APVD	27.03.2006
TS	
PRODUCT SPEC. PRODUKTSPEZ.	108-74XXX
APPLICATION SPEC. VERARBEITUNGSSPEZ.	114-74XXX
WEIGHT GEWICHT	-

TE TE Connectivity

Hutverschraubung

NAME

SIZE A3 CAGE CODE 00779 DRAWING NO. ZEICHNUNGS-NR. 1102771 RESTRICTED TO NUR FUER

CUSTOMER DRAWING / KUNDENZEICHNUNG SCALE MASSSTAB 4:1 SHEET BLATT 1 OF VON 1 REV A3