

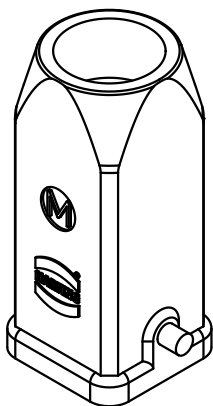
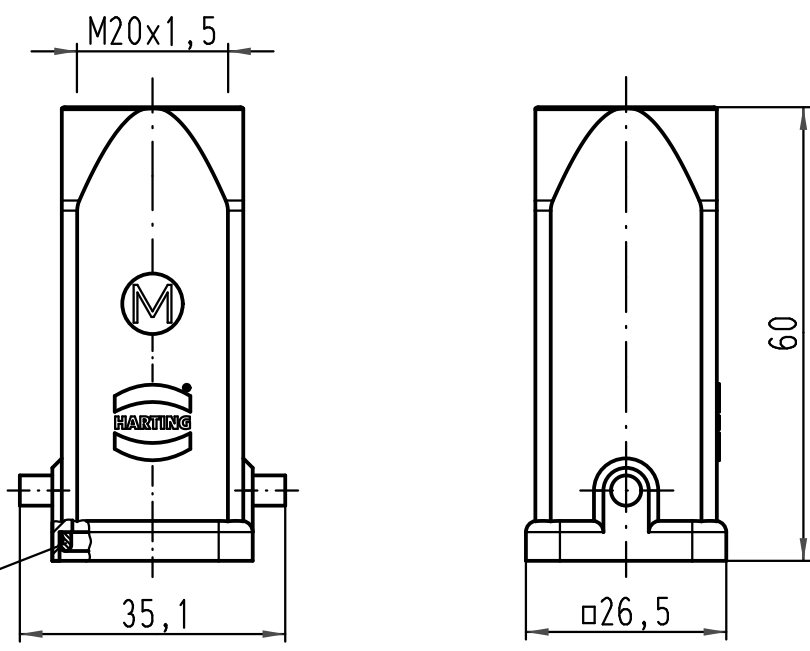
1 2 3 4 5 6

A

B

C

D



All Dimensions in mm Original Size DIN A 4			Techn. Character.			Nicht tolerierte Maße! Free size tolerances		
				Dat.	Name	Maßstab/ Scale 1:1	Han 3A-gg-M20 Tüllengehäuse-Kunststoff-schwarz hood-plastic-black	
			Detail.	11.02.11	Ho			
			Insp.		Be			
			Stand.					
A			HARTING Electric GmbH & Co. KG				TB 19 20 003 0426	
Mod.	Dat.	Name	D-32339 Espelkamp					
							Blatt/ page	