

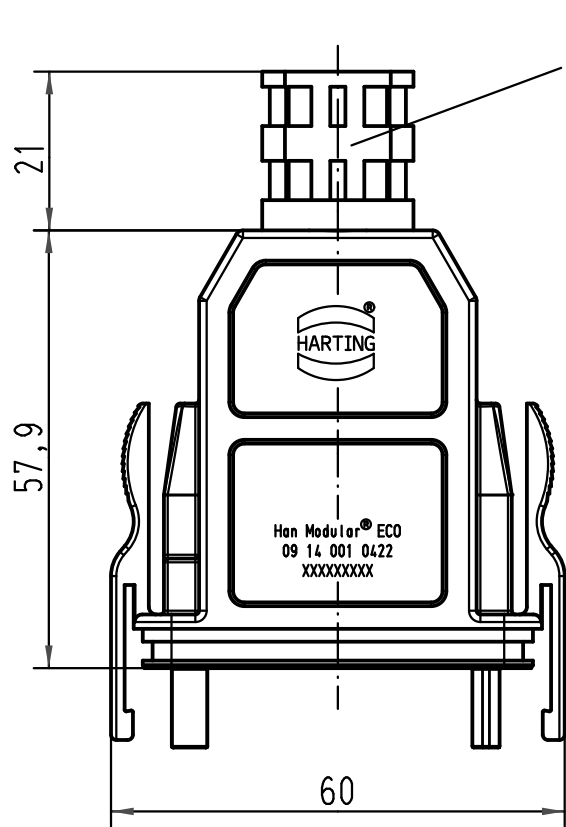
1 2 3 4 5 6

A

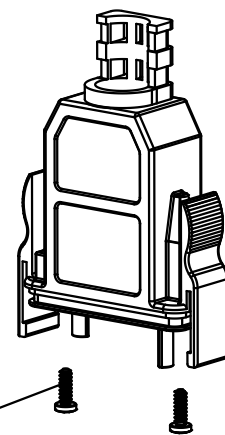
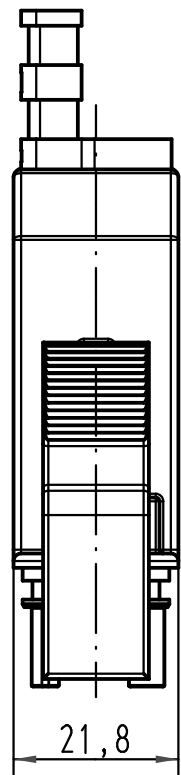
B

C

D



Klemmbereich
max. Ø14,65/
clamping range
max. Ø14,65



Blechschaube ISO 7049-ST 2,9x9,5-F-H
lose beigelegt/
self-tapping screw ISO 7049-ST 2,9x9,5-F-H
separately enclosed

All Dimensions in mm Original Size DIN A 4		Techn. Character.			Nicht tolerierte Maße/Free size tolerances	
			Dat.	Name	Maßstab/Scale 1:1	Han Modular ECO-gg-IP20 Topfgehäuse/hood
		Detail.	08.05.09	ML		
		Insp.		HERB		
		Stand.				
B	01.06.10	ML	HARTING Electric GmbH & Co. KG			TB 09 14 001 0422
A			D-32339 Espelkamp			
Mod.	Dat.	Name				Blatt/page Sub.