

4

2

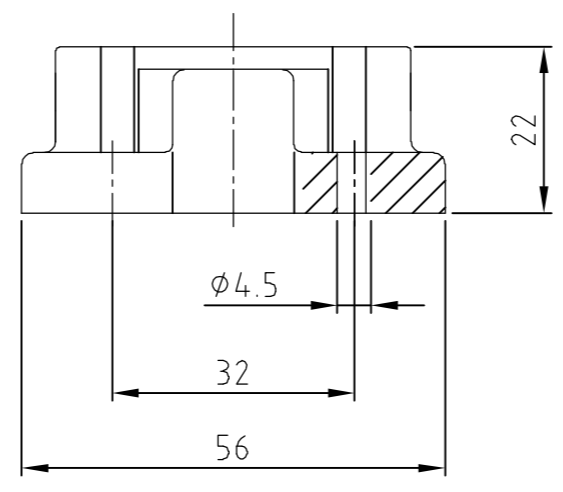
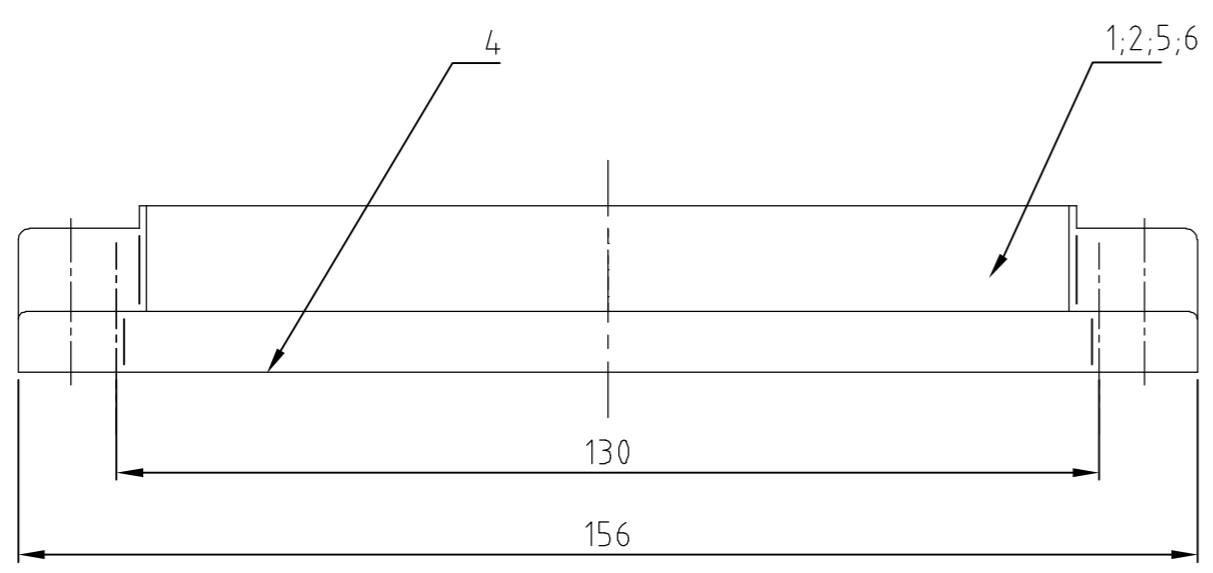
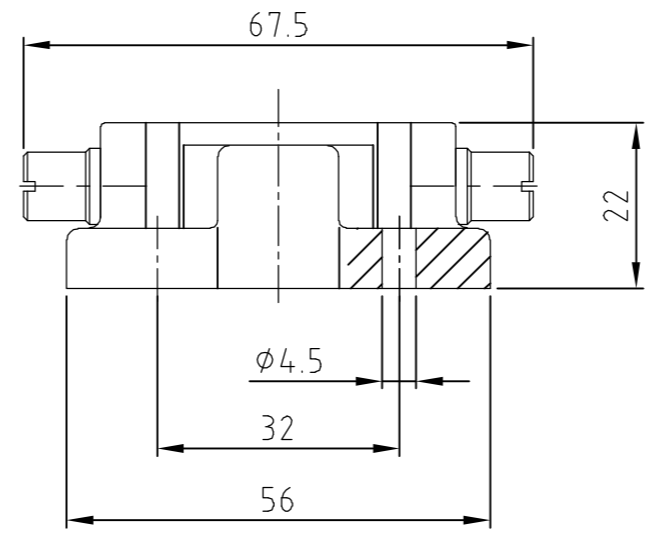
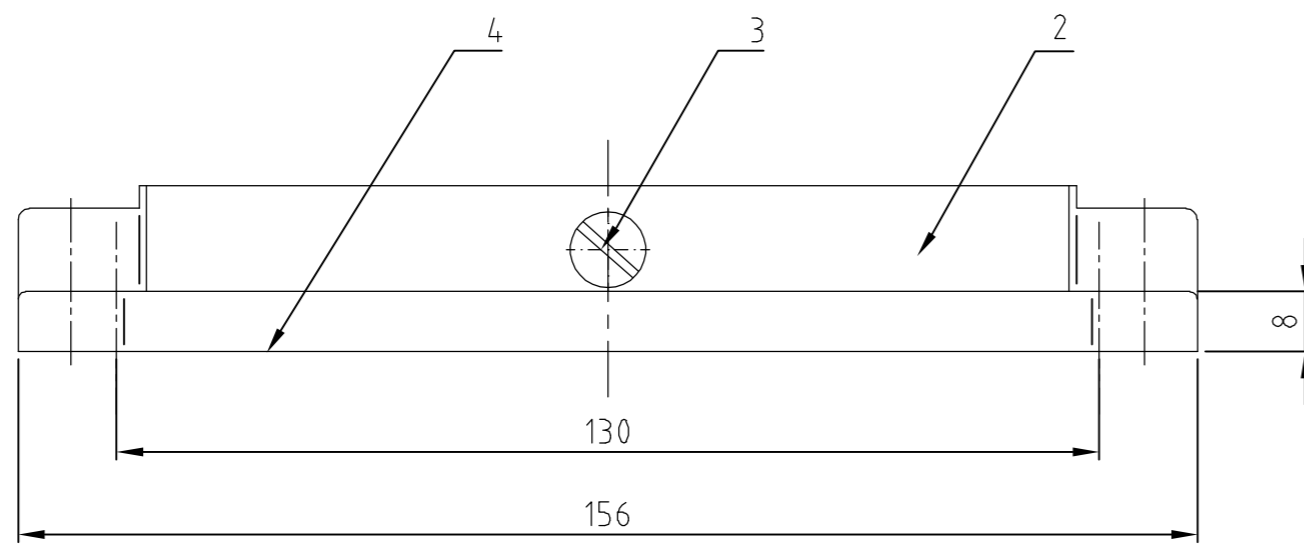
1

THIS DRAWING IS UNPUBLISHED.
 VERTRAULICHE UNVERÖFFENTLICHTE ZEICHNUNG
 © COPYRIGHT 1997

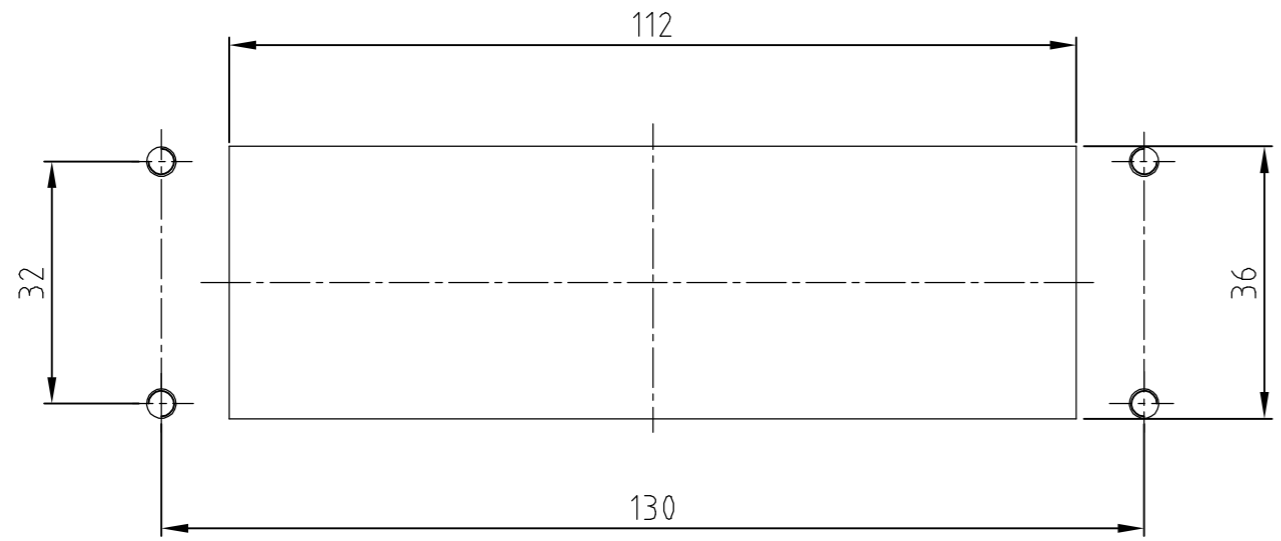
RELEASED FOR PUBLICATION
 FREI FUER VERÖFFENTLICHUNG
 .1997
 BY AMP INCORPORATED.
 ALL RIGHTS RESERVED.
 ALLE RECHTE VORBEHALTEN

MATED WITH:
 PASSEND ZU:
 BG8

LOC	DIST	REVISIONS					
A1	-	P	LTR	DESCRIPTION	DATE	DWN	APVD
		PROJEKT NR.:	B4	Drawing updated; ECR-86-018164		28.07.2006	AR



Montageasschnitt



Notes:

- 1 Material: Housing: aluminium diecasting alloy
Seals: Neoprene
- 2 Surface: Varnish - aluminiumoxid+
Varnish black; grey
- 3 Varnish on the inside not necessarily
- 4 Packaging quantity 5 pieces

Bemerkungen:

- 1 Material: Gehäuse: Alu-Druckguß-Legierung
Dichtungen: Neoprene
- 2 Oberfläche: Lackierung - Aluminiumoxid
Lackierung schwarz; grau
- 3 Lackierung im Gehäuseinnere ist nicht notwendig
- 4 Verpackungsmenge 5 Stück

QTY	DESCRIPTION / BENENNUNG	MATERIAL	SURFACE/OBERFLÄCHE	COLOR/FARBE	ITEM NO.	REMARKS / BEMERKUNGEN
1	Anbaugehäuse HJP surface mounted housing bottom entry	Aluminium/ALU		unlackiert/without varnish	6	
1	Anbaugehäuse HIP-K/ surface mounted housing bottom entry	Aluminium/ALU	Aluminiumoxid	unlackiert/without varnish	5	
1	Dichtung/seal	Neoprene		black/schwarz	4	
2	ZB-Bügelbolzen/clip positioner	V2A/stainless steel		blank/even	3	
1	Anbaugehäuse HIP-K surface mounted housing bottom entry	Aluminium/ALU	Aluminiumoxid	black/schwarz	2	
1	Anbaugehäuse HJP surface mounted housing bottom entry	Aluminium/ALU		grey/grau	1	

<p>THIS DRAWING IS A CONTROLLED DOCUMENT FOR AMP INCORPORATED. IT IS SUBJECT TO CHANGE AND THE CONTROLLING ENGINEERING ORGANIZATION SHOULD BE CONTACTED FOR THE LATEST REVISION. DIESER ZEICHNUNGS-DOKUMENT WIRD DURCH AMP INCORPORATED KONTROLLIERT. ÄNDERUNGEN, DIE DEM TECHNISCHEN FORTSCHRITT DIENEN, SIND VORBEHALTEN. DEN JEWEILS LETZTIGELTEN ÄNDERUNGSSTAND ERFAHREN SIE AUF ANFRAGE.</p>		<p>DWN Schneider 19.01.2000 CHK Schweiger 19.01.2000</p>		<p>AMP HTS Elektrotechnik 53819 Neunkirchen, Germany</p>	
<p>DIMENSIONS: DIMENSIONEN: mm</p>		<p>TOLERANCES UNLESS OTHERWISE SPECIFIED: ALLGEMEINTOLERANZEN 1 ISO 8015 2 ISO 2768 - mH - E 3 DIN 16901 - 14.0</p>		<p>NAME Surface mounted housing bottom entry Anbaugehäuse HIP.24/64.AG</p>	
<p>MATERIAL</p>		<p>FINISH / OBERFLÄCHE / FARBE</p>		<p>SIZE A2 CAGE CODE 00779 DRAWING NO. ZEICHNUNGS-NR. C=1102665 RESTRICTED TO NUR FUER -</p>	
<p>ORDERING TEXT / BESTELLTEXT</p>		<p>APPLICATION SPEC. VERARBEITUNGSSPEZ.</p>		<p>WEIGHT GEWICHT -</p>	
<p>HIP.24/64.AG HIP-K.24/64.AG HIP-K.24/64.AG HIP.24/64.AG HIP-K.24/64.AG-ZVGR</p>		<p>CUSTOMER DRAWING / KUNDENZEICHNUNG</p>		<p>MASSSTAB - BLATT 1 OF 1 REV B4</p>	